

## LGT- Prom-Sirius-35



Светодиодный пыле-влагозащищенный светильник для промышленного, складского, спортивного освещения

### Область применения

Промышленные зоны  
Ангары и зоны стеллажного хранения  
Открытые территории

### Преимущества

Широкий выбор креплений  
Специализированная диаграмма распределения светового потока  
Высокая светоотдача  
Легкий по весу

### Монтаж

Светильник может устанавливаться как на горизонтальную, так и на вертикальную поверхности, или подвесы

### Конструкция

Корпус светильника выполнен из анодированного алюминиевого профиля, изготовленного методом экструзии

### Источник света

Модули на базе высокоэффективных светодиодов:

**CREE** ⇄ **OSRAM**

### Источник питания

Наличие защиты от холостого хода  
Наличие защиты от короткого замыкания

### Оптическая часть

Групповая оптическая система

**LEDiL**

## Технические данные

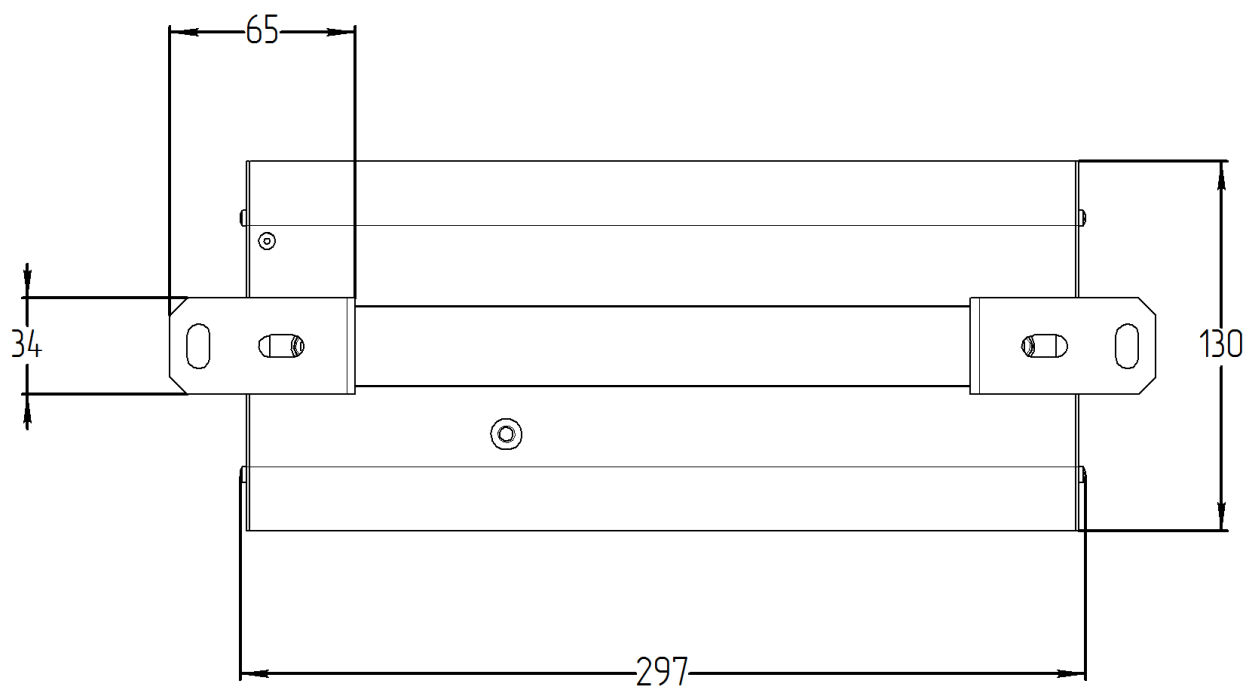
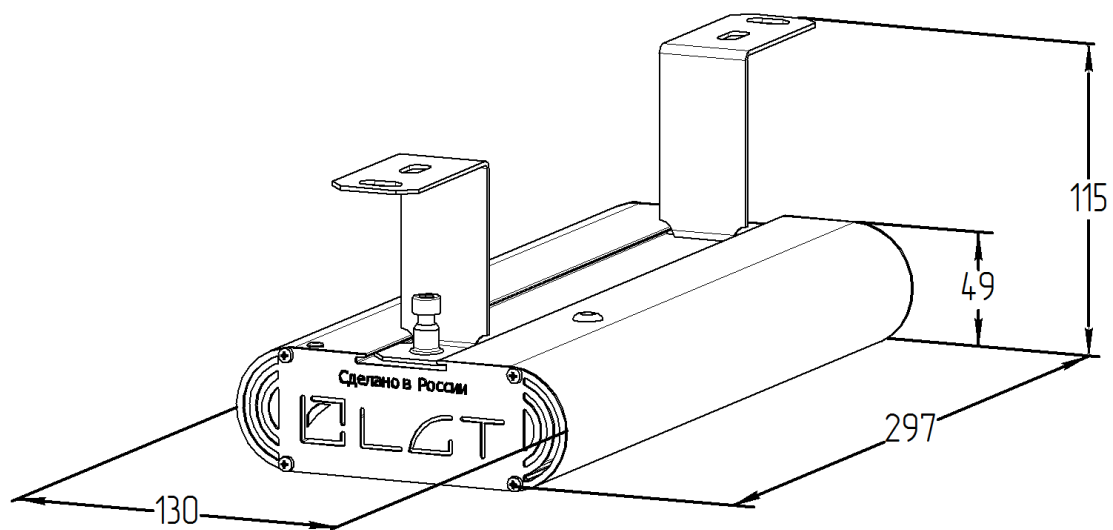
Масса не более	1 кг (накладной) 1,02 кг (поворотная скоба) 0,94 кг (винт-петля) 1,7 кг (прожектор)
Габаритные размеры	297x130x49 мм (без креплений)
Диапазон рабочей температуры	от -45 до +40 °С
Степень защиты корпуса	IP65 ГОСТ 14254-2015
Климатическое исполнение	У1

### Электротехнические и светотехнические характеристики

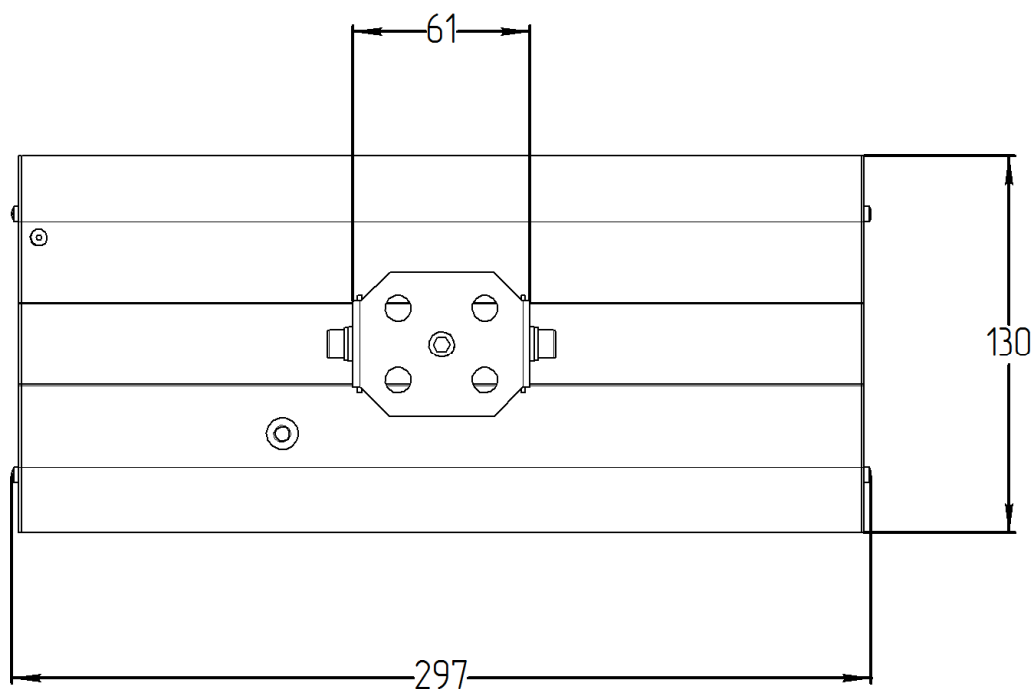
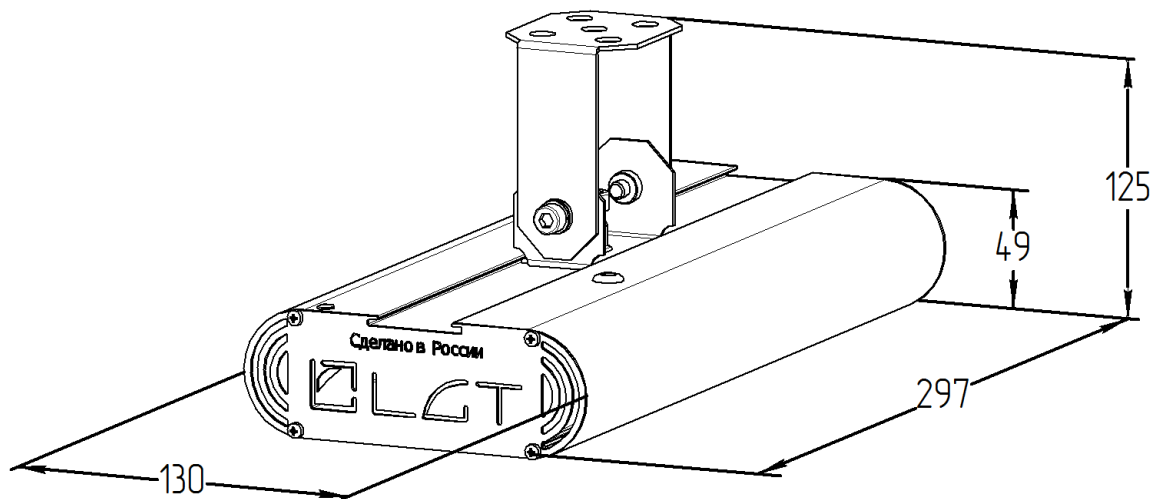
Диапазон входного напряжения	176...264 В
Рабочая частота	50/60 Гц
Коэффициент мощности	0,98
Потребляемая мощность	35 Вт
Класс защиты от поражения электрическим током	I ГОСТ Р МЭК 60598-1-2011
Защита от холостого хода	Да
Защита от короткого замыкания	Да
Световой поток	4375 лм ±5%
Угол расхождения светового потока	КСС на выбор: 30°±10% (К) 90°±10% (Д) 60°±10% (Г) 20°±10% (К) 130°x50°±10% (С) – кососвет 120°±10% (Д)
Цветовая температура	Нейтральный белый (5000 К)
Индекс цветопередачи	85 Ra

# Габаритные характеристики

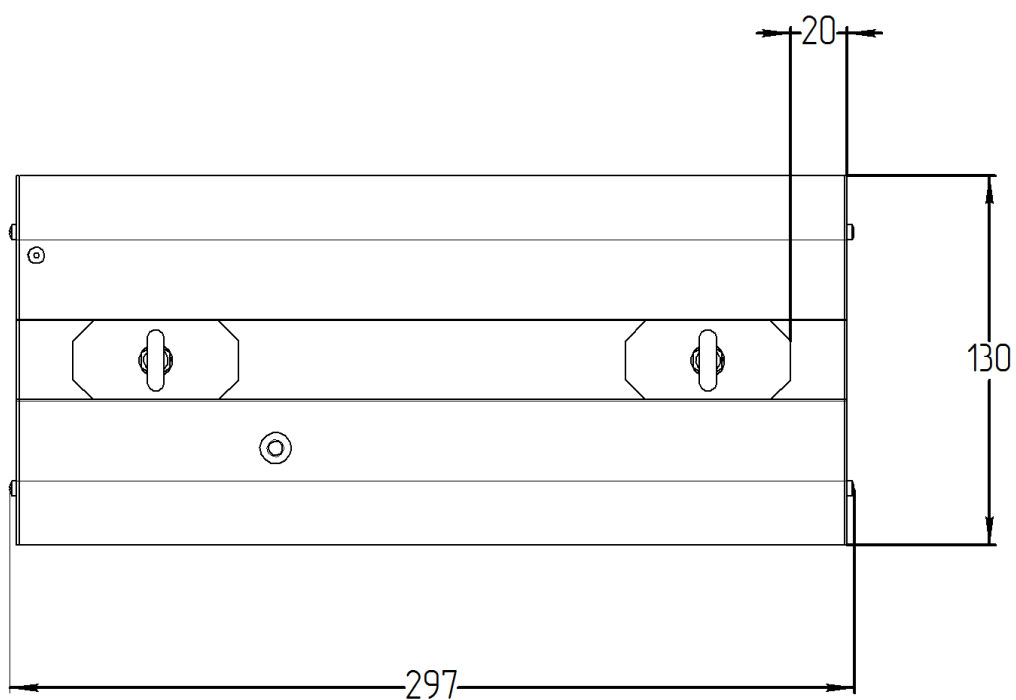
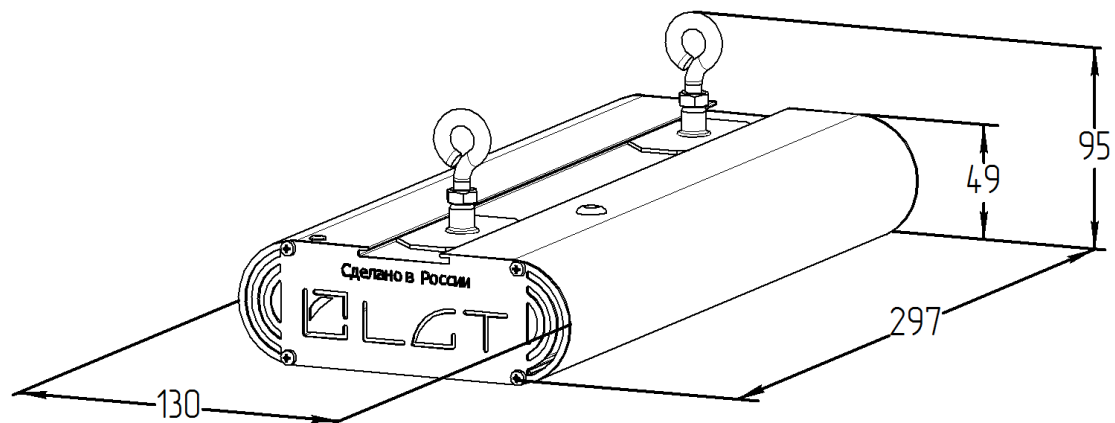
## Накладной



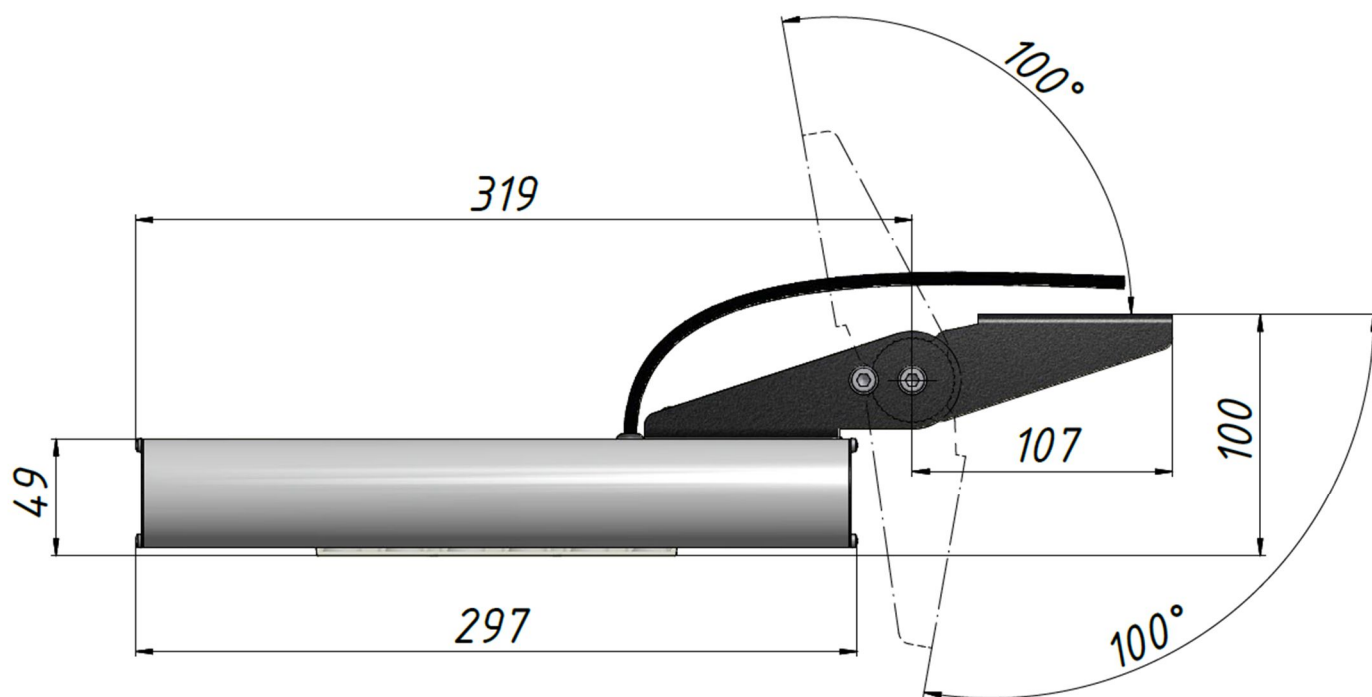
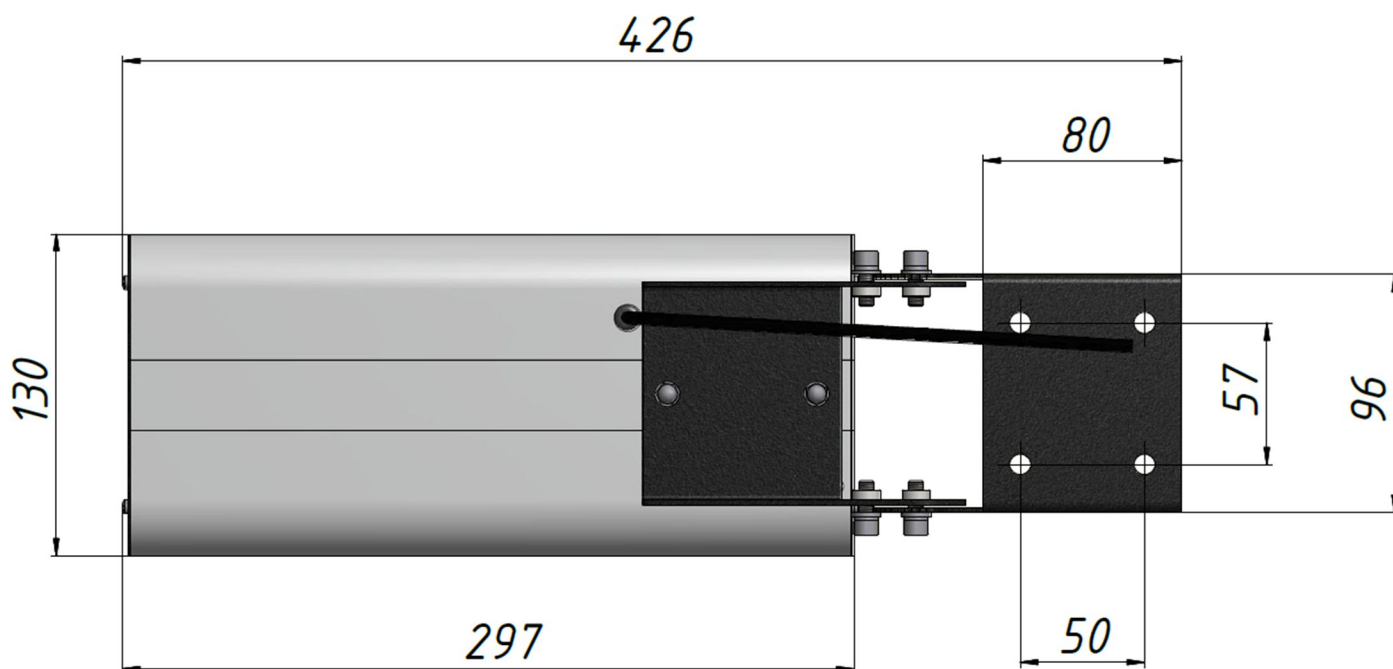
# Поворотная скоба



# Винт-петля



Прожектор



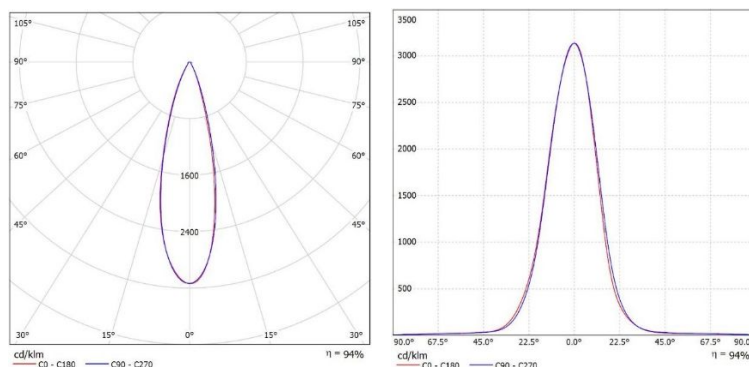
## Кривая силы света

### Тип КСС: $30^\circ \pm 10\%$ (К)

Для производственных помещений рекомендуется применять светильники прямого света с КСС типа К, Г, Д. Чем больше высота подвеса, тем уже зона направлений максимальной силы света.

Для подсветки особых, выделенных зон, внутренних архитектурных решений и деталей интерьера подходят с КСС типа К.

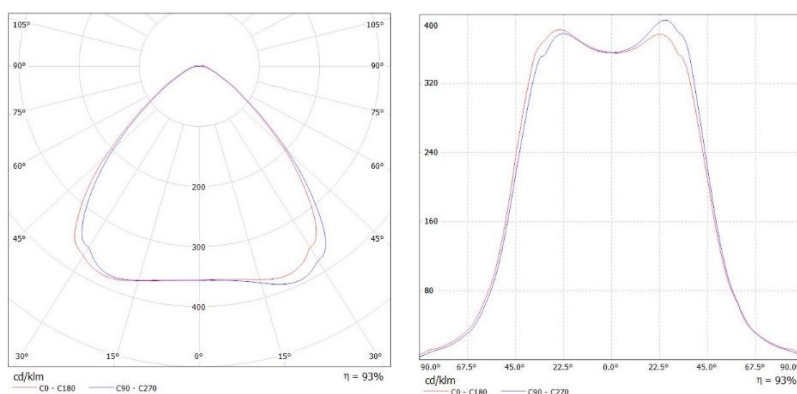
**Область применения:** прожектор, склад.



### Тип КСС: $90^\circ \pm 10\%$ (Д)

Для общего освещения применяют светильники прямого света с КСС типа Г и Д.

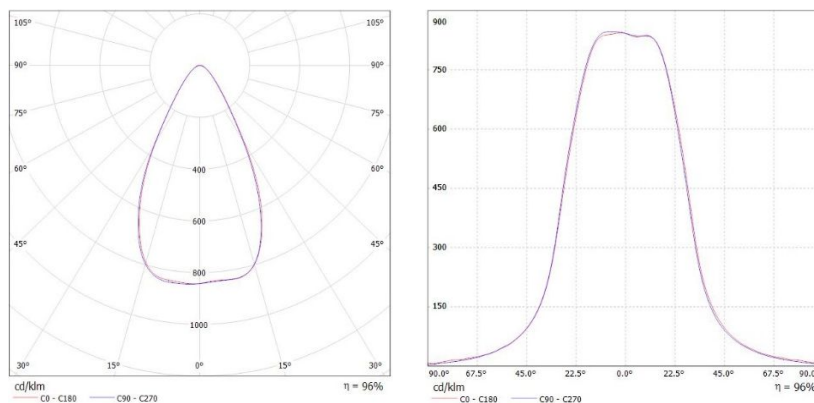
**Область применения:** промышленные помещения, прожектор, склад.



### Тип КСС: $60^\circ \pm 10\%$ (Г)

Для общего освещения применяют светильники прямого света с КСС типа Г и Д.

**Область применения:** промышленные помещения, прожектор, склад.

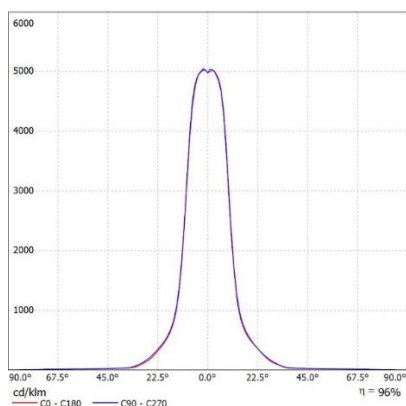
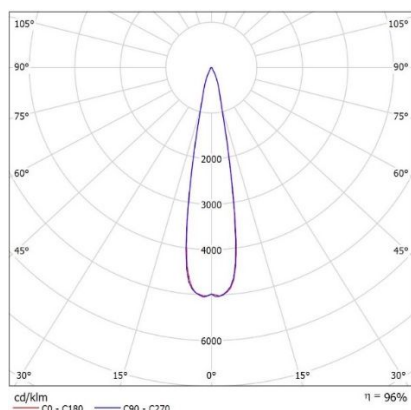


### Тип КСС: 20°±10% (К)

Для производственных помещений рекомендуется применять светильники прямого света с КСС типа К, Г, Д. Чем больше высота подвеса, тем уже зона направлений максимальной силы света.

Для подсветки особых, выделенных зон, внутренних архитектурных решений и деталей интерьера подходят с КСС типа К.

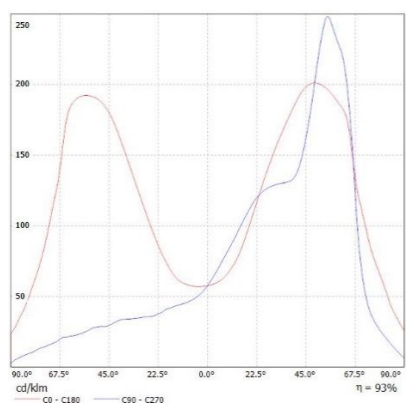
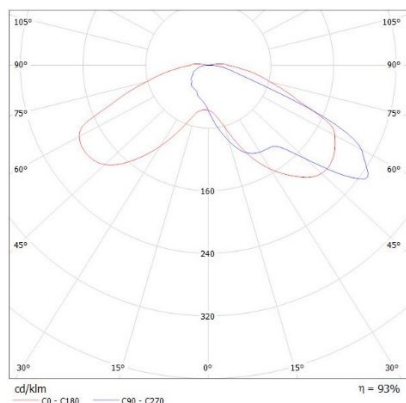
**Область применения:** прожектор, склад.



### Тип КСС: 130°x50°±10% (С) - кососвет

Для формирования заливающего света применяют светильники преимущественно отраженного света с КСС типа С.

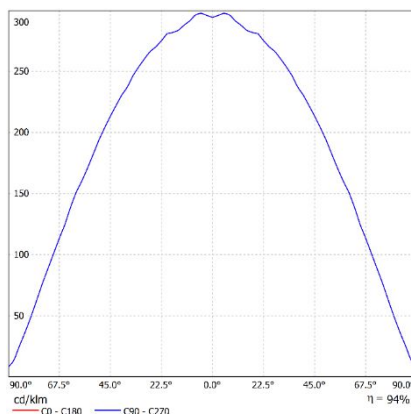
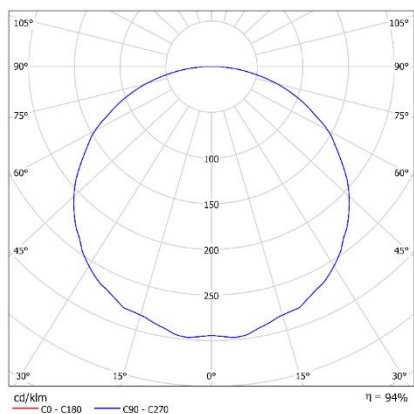
**Область применения:** открытые большие площади, парковки, зоны открытого хранения.



### Тип КСС: 120°±10% (Д)

Для общего освещения применяют светильники прямого света с КСС типа Г и Д.

**Область применения:** промышленные помещения, общее освещение.





## Данные для заказа

Артикул	Модификация		Размеры упаковки (ДхШхВ), мм	Количество в упаковке, шт.	Объем, м <sup>3</sup>	Вес брутто, кг
	Угол расхождения светового потока	Крепление				
021204501	30°	Поворотная скоба	416x146x81	1	0,0049	1,32
021204502	90°	Поворотная скоба	416x146x81	1	0,0049	1,32
021204503	60°	Поворотная скоба	416x146x81	1	0,0049	1,32
021204504	20°	Поворотная скоба	416x146x81	1	0,0049	1,32
021204505	130°x50°	Поворотная скоба	416x146x81	1	0,0049	1,32
021204506	120°	Поворотная скоба	416x146x81	1	0,0049	1,32
021204507	30°	Накладное	416x146x81	1	0,0049	1,3
021204508	90°	Накладное	416x146x81	1	0,0049	1,3
021204509	60°	Накладное	416x146x81	1	0,0049	1,3
021204510	20°	Накладное	416x146x81	1	0,0049	1,3
021204511	130°x50°	Накладное	416x146x81	1	0,0049	1,3
021204512	120°	Накладное	416x146x81	1	0,0049	1,3
021204513	30°	Винт-петля	416x146x81	1	0,0049	1,24
021204514	90°	Винт-петля	416x146x81	1	0,0049	1,24
021204515	60°	Винт-петля	416x146x81	1	0,0049	1,24
021204516	20°	Винт-петля	416x146x81	1	0,0049	1,24
021204517	130°x50°	Винт-петля	416x146x81	1	0,0049	1,24
021204518	120°	Винт-петля	416x146x81	1	0,0049	1,24
021204519	30°	Прожектор	416x146x81	1	0,0049	2,0
021204520	90°	Прожектор	416x146x81	1	0,0049	2,0
021204521	60°	Прожектор	416x146x81	1	0,0049	2,0
021204522	20°	Прожектор	416x146x81	1	0,0049	2,0
021204523	130°x50°	Прожектор	416x146x81	1	0,0049	2,0
021204524	120°	Прожектор	416x146x81	1	0,0049	2,0